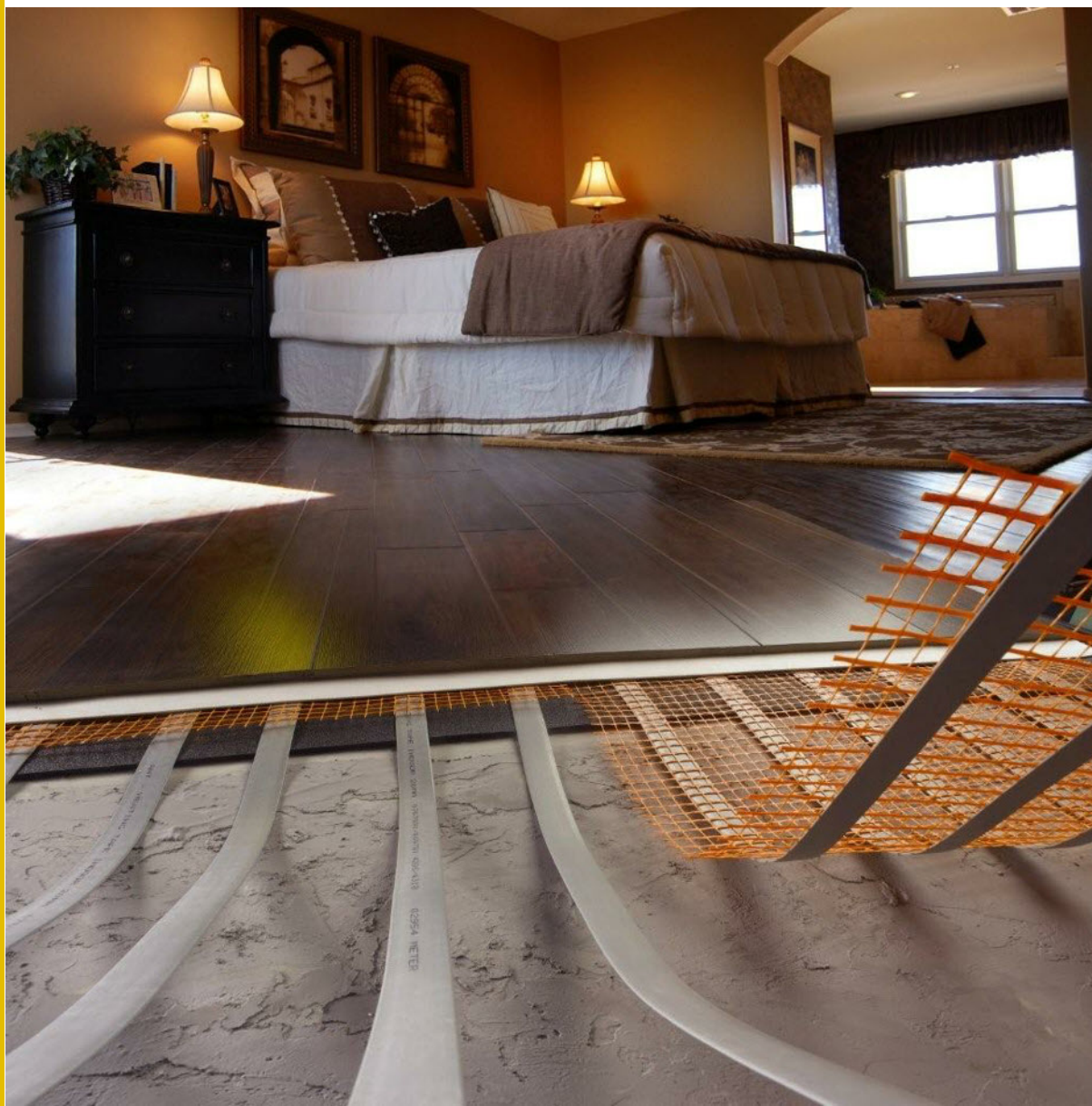


# GUIDE D'INSTALLATION *ITERS MAT*



Pages 2 et 3	Important !
Pages 4 et 5	Pour commencer
Page 6	Etape 1 : planifier votre installation
Pages 7 à 10	Etape 2 : Faire le plan de la disposition de vos tapis chauffants
Pages 11 à 14	Etape 3 : Effectuer les branchements électriques
Page 15	Exemples d'installations
Page 16	Schéma de câblage électrique typique
Page 17	Liste des matériaux recommandés
Page 18	Tailles standard et puissance des tapis chauffants

**AVERTISSEMENT**

**En aucun cas, NE COUPEZ AUCUNE partie (ruban) des tapis chauffants pour modifier la taille du tapis**

**En particulier, NE COUPEZ AUCUN tapis d'un mètre de large en deux morceaux.**

Cela risque d'endommager le produit et d'entraîner l'annulation de toute garantie.

A lire attentivement avant d'installer vos tapis de chauffage par le sol.

**NE PAS :**

- Ne pas faire se chevaucher les tapis chauffants.
- Ne pas plier ou plisser les tapis chauffants.
- Ne pas poser d'outils tranchants ou lourds sur les tapis chauffants (ou tout objet risquant de les endommager).
- Ne pas marcher, le moins possible, sur les tapis chauffants.
- Ne pas poser de câbles électriques ou de tuyaux sous le sol au même emplacement que les tapis chauffants.
- Ne pas utiliser d'isolant cellulosique.
- Ne pas procéder à l'installation lorsque la température est inférieure à -5°.
- Ne pas poser de tapis chauffants ailleurs qu'à l'intérieur des bâtiments.
- Ne pas poser les tapis chauffants sous des murs ou des cloisons, à l'emplacement de meubles lourds, de placards ou d'éléments de salle de bain (toilette, lavabo, baignoire, etc.).
- Ne pas poser les tapis à moins de 3 cm d'élément de construction conducteurs de chaleur, tels que les conduite d'eau froide.
- Ne pas poser les tapis à moins de 5 cm les uns des autres, 10 cm de tout mur, ou 15 cm d'un foyer ou d'un tuyau d'eau chaude.
- Ne pas installer d'autres appareils électriques sur le même porte fusible électrique ou sur une unité RCD du système de chauffage.
- Ne pas poser de tapis chauffants sous un plancher en bois, si celui-ci est d'une épaisseur supérieure à 18 mm.
- Ne pas, lors de la pose d'un plancher en bois, si un matériau acoustique à une valeur supérieure à 0.014 m\*\*2C/W, le mettre entre les tapis chauffants et le plancher en bois.
- Ne pas utiliser de couche d'isolation d'une résistance thermique supérieure à 0.8 Tog.

**TOUJOURS :**

- Toujours recouvrir les tapis de filets de mise à la terre dans les endroits humides. Les zones humides comprennent les saunas, les salles de bain et les zones des cuisines 50 cm autour d'une évier ou de tout autre équipement de cuisine métallique.
- Toujours s'assurer que le circuit d'alimentation du système de chauffage est équipé d'un disjoncteur de mise à la terre de 30 mA ou d'un dispositif de courant résiduel (RCD).
- Toujours brancher en parallèle tous les conducteurs de câbles froids des tapis dans une boîte de jonction ou dans un boîtier électrique.
- Toujours s'assurer que la totalité du courant nécessaire pour tous les tapis branchés en parallèle n'excèdent pas 80% des capacités d'ampérage indiqués sur les boîtes de jonction, de leur câble d'alimentation et de leur disjoncteur (Prenez conseil auprès du fournisseur/installateur recommandé).
- Toujours équiper chaque pièce ayant un système de chauffage avec sa propre boîte de jonction et son thermostat de contrôle. Chaque thermostat fourni par ITERS à une capacité maximum de 16 A. Si la capacité d'ampérage d'une pièce dépasse 16 A, répartir l'ampérage sur plusieurs thermostats, ou ajouter un disjoncteur entre les tapis et les thermostats (Pour calculer la quantité d'ampérage dans la pièce, voir le tableau page 18).
- Toujours utiliser un isolant sous les tapis pour diminuer le coût de fonctionnement et le temps de réchauffement. Vérifier avec votre installateur la valeur de la résistance thermique de la couche d'isolation du sous plancher. S'il n'y a pas d'isolation, ou si la valeur de résistance thermique de la couche d'isolation est inférieure à  $0.1 \text{ m}^2 \cdot ^\circ\text{C}/\text{W}$  ou 1 Tog, veuillez lire les conseils sur l'isolation en page 5 et agir en conséquence.
- Toujours attendre que le laitier/mortier ait correctement séché avant de faire fonctionner le système. Le temps de séchage est généralement de 2 à 14 jours, selon les conseils du fabricant.

**Remarque :** tous les branchements doivent être effectués par un électricien qualifié.

**Remarque :** l'installateur doit vérifier la conformité avec tous les standards et normes en vigueur.

Avant de poser vos nouveaux tapis de chauffage par le sol, assurez-vous de disposer des éléments supplémentaires suivants :

- **Boîte de jonction électrique** - pour raccorder les conducteurs froids des tapis chauffants
- **Un filet de mise à la terre** n'est nécessaire que pour l'installation des tapis chauffants dans des endroits humides, tels que les salles de bain, les cuisines, les saunas, etc.

**Remarque** : nous préconisons l'emploi d'un filet de mise à la terre du type AHTGN.

- **La commande de thermostat** vous permet de régler la température de la pièce. La commande de thermostat doit aussi avoir un interrupteur manuel marche/arrêt à deux pôles . Les commandes de thermostat possèdent un ou deux des capteurs suivants :
  - Capteur de sécurité de température de l'air ambiant.
  - Capteur de sécurité de la température au sol.

Pour les salles de bain, n'utilisez que des thermostats ne disposant que du capteur de température au sol. Vous pouvez utiliser le même type de thermostat pour d'autres endroits humides comme la cuisine, mais ce n'est pas ce qu'il y a de mieux.

Utilisez un thermostat avec des capteurs de température de l'air et du sol pour toutes les autres installations.

- **Disjoncteur de mise à la terre ou dispositif de courant résiduel**
  - Consultez votre revendeur local pour les GFCI ou RCD applicables.

**Matériaux d'isolation rigides** - utilisés sous les tapis chauffants pour les sols en pierre pour un chauffage efficace. Le matériau se présente en plaques, habituellement constituées de mousse de polyuréthane doit résister à une force de compression supérieure à 2 kg/cm<sup>2</sup>. La résistance thermique du matériau doit être comprise entre 0.1 et 0.3 m<sup>2</sup>°C/W ou, 1 à 3 Tog.

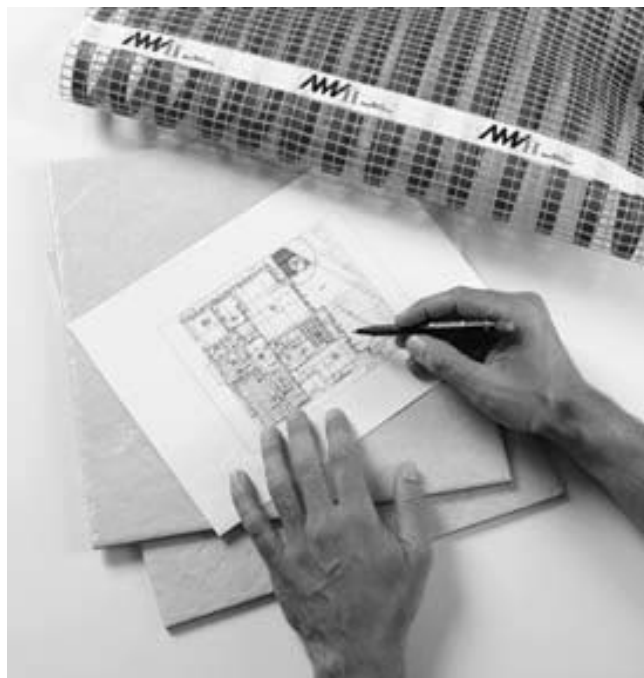
**Matériau d'isolation souple** - utilisés comme isolant sous les tapis chauffants pour les sols autres qu'en pierre pour un chauffage efficace. Le matériau se présente sous la forme de rouleaux et doit posséder une résistance à la compression supérieure à 0.02 kg/cm. La résistance thermique du matériau doit se situer entre 0.1 et 0.3 m<sup>2</sup>°C/W ou, 1 à 3 Tog.

**Remarque importante** : lors de la pose d'un matériau d'isolation sous un revêtement de sol, assurez-vous toujours que la valeur de la résistance thermique soit au moins égale ou supérieure à la valeur de la résistance thermique du revêtement de sol.

Avant le montage, dessiner un plan d'installation indiquant l'emplacement des tapis, des capteurs au sol, des boîtes de jonction ou des boîtes électriques.

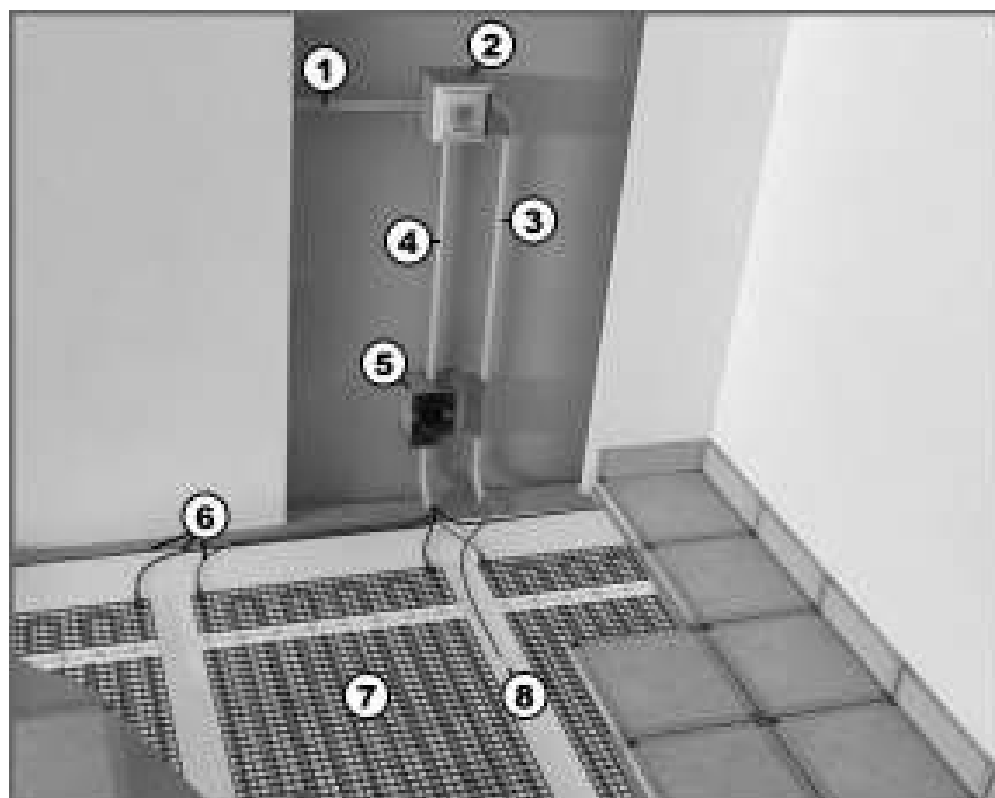
Les tapis chauffants doivent couvrir au moins 65 à 80% de la surface du sol de la pièce s'ils représentent la principale source de chaleur ; plus une zone est couverte, moins il faut de temps pour la chauffer. Les tapis chauffants sont disponibles dans plusieurs tailles pratiques. Choisissez la combinaison de tapis chauffants qui permette de mieux couvrir les 65 à 80% recommandés de la surface de la pièce.

Remarque : les tapis chauffants sont livrés avec 5 mètres de conducteurs électriques froids. S'ils ne suffisent pas, demandez à votre électricien de prolonger les conducteurs froids.



- 1 . Débarrassez la surface du sol de tous débris.
  
- 2 . Si vous posez les tapis chauffants sous :
  - Sols en pierre ou de type collé - Sous les sols en pierre ou du type collé (pierre, bois, - avec adhésif), utilisez une colle à carrelage souple pour fixer un matériau d'isolation rigide sur la surface du sol (voir en page 17 la liste des matériaux d'isolation rigides recommandés).
  
  - Tous les autres types de sols - utilisez un matériau d'isolation pouvant être simplement placé sur le sol ou maintenu par un ruban adhésif ou de la colle à moquette (voir page 17 la liste des matériaux d'isolation souple recommandés).
  
- 3 . Débarrassez la surface de tous débris de ciment ou de matériau d'isolation.
  
- 4 . Déroulez les tapis chauffants sur le matériau d'isolation avec les bandes chauffantes orientées vers le dessous et le filet en fibre de verre orienté vers le haut. Il est recommandé de laisser un espace d'environ 10 cm entre le mur et le tapis chauffant, et un espace de 5 cm entre chaque tapis. Assurez-vous que chaque tapis chauffant soit parfaitement à plat. Assurez-vous que les conducteurs froids des tapis soient sur le côté du tapis le plus proche de la boîte de jonction électrique (voir étape 3 - Effectuer les branchements électriques).

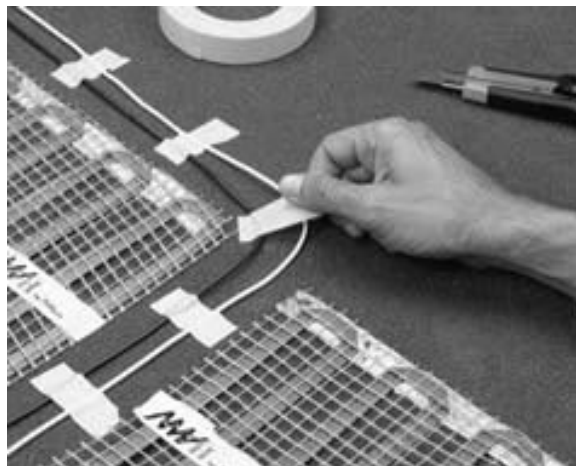
1. Alimentation
2. Thermostat
3. Capteur au sol installé dans un conduit électrique
4. Câble électrique installé dans un conduit électrique
5. Boîte de jonction
6. Conducteurs froids des tapis chauffants
7. Tapis chauffant
8. Capteur au sol



- 5 . Les tapis ont un adhésif double face sur leur pourtour. Etirez les tapis et fixez les au sol avec le ruban adhésif. Vous pouvez ajouter du ruban adhésif si nécessaire Etalez de la colle entre les fils chauffants (Ne mettre de la colle que sur le filet en fibre de verre - Ne pas encoller les fils chauffants).



- 6 . Disposez les conducteurs froids entre les nattes, dans la direction de la boîte de jonction. Efforcez-vous de disposer les conducteurs froids de façon à ce qu'ils ne se croisent pas.

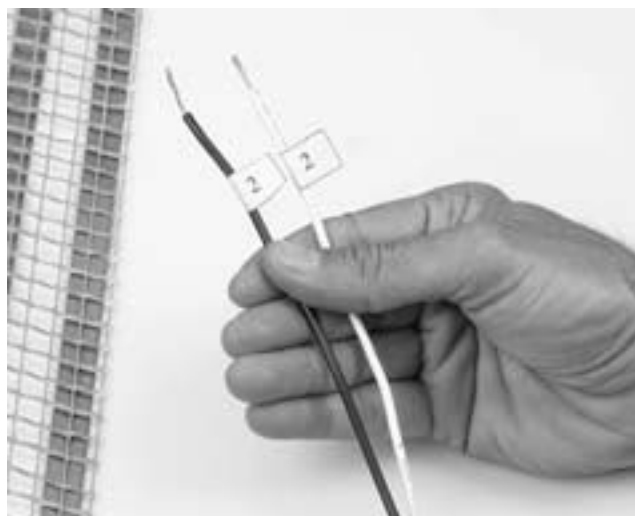


**Important** : assurez-vous que les conducteurs froids ne passent pas par dessus les tapis

- 7 . Comme le connecteur du conducteur froid est légèrement plus épais que le reste du tapis, creusez une petite gorge dans la plaque d'isolant sous le connecteur pour que le tapis chauffant repose à plat. Si l'un des conducteurs froids en croise un autre, creusez une gorge à l'endroit où ils se croisent.



- 8 . Marquez un numéro sur chaque paire de conducteur froid venant du même tapis. Posez un autocollant avec le numéro de chaque paire de conducteur près de l'extrémité du conducteur.

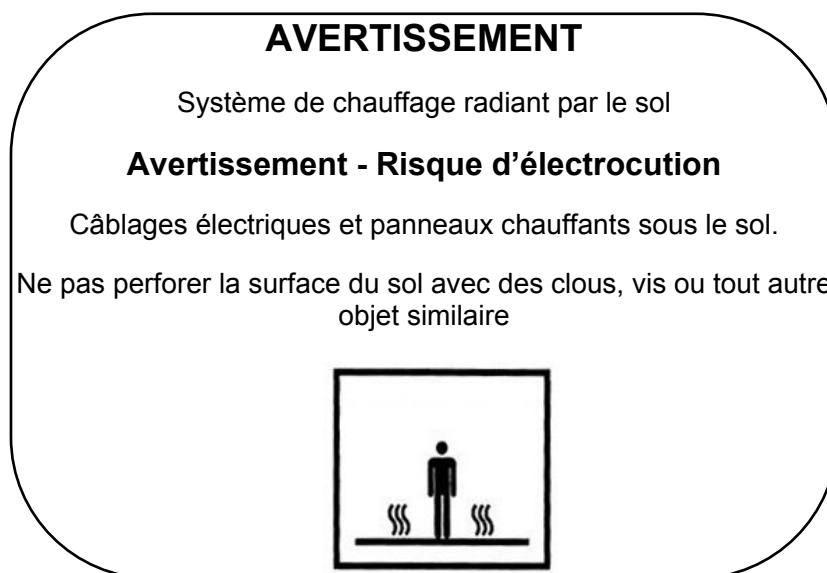


## Etape 3 - Effectuer les branchements électriques

**Remarque :** tous les branchements doivent être effectués par un électricien qualifié.

**Important !** Vissez fermement toutes les connexions pour assurer un bon contact électrique.

1. Montez les boîtes de jonction ou boîtiers électriques au dessus du niveau du sol de façon à respecter les normes et réglementations locales de sécurité et de construction. Apposez l'étiquette suivante sur la boîte de jonction ou sur le boîtier électrique indiquant qu'un système de chauffage par le sol est installé dans la pièce.



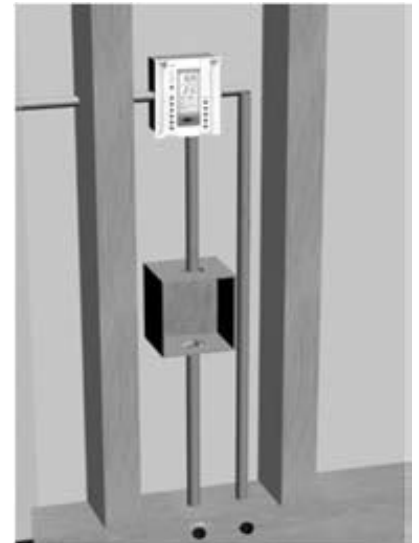
2. Montez la commande de thermostat aussi loin que possible de toute source de chaleur ou réservoirs de chaleur tels que les cheminées, la lumière directe du soleil, les fenêtres, portes ou tout ce qui pourrait affecter une lecture correcte de la température. Il est conseillé de choisir un emplacement à 1.50 m au dessus du sol.

**Remarques :**

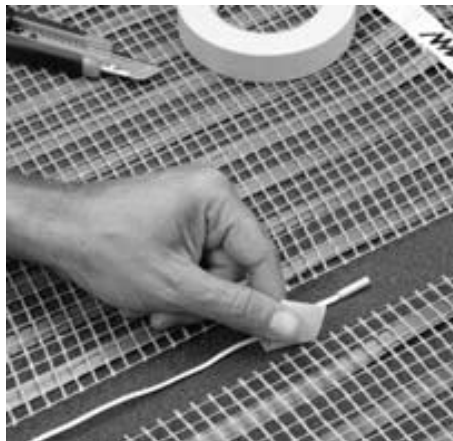
- Dans les salles de bain uniquement, mettre un thermostat n'ayant qu'un capteur de température au sol. Vous pouvez utiliser le même type de thermostat dans les endroits humides comme la cuisine, mais cela n'est pas ce qu'il y a de mieux.
- Pour toute les autres installations, servez-vous d'un thermostat ayant à la fois un capteur de température ambiante et un capteur de température au sol (Voir page 17 la liste des thermostats conseillés).

## Etape 3 - Effectuer les branchements électriques

- 3 . Posez un conduit pour câble électrique jusqu'à la boîte électrique de jonction et le thermostat comme dans le schéma ci à droite.



- 4 . Raccordez le capteur de température au sol au thermostat en passant par le conduit, et posez le entre deux bandes chauffantes, à au moins 50 cm du mur.



**Remarque :** Assurez-vous que le capteur ne puisse absolument pas toucher les bandes chauffantes.

- 5 . Mesurez la valeur de la résistance imprimée sur la plaque du tapis



## Etape 3 - Effectuer les branchements électriques

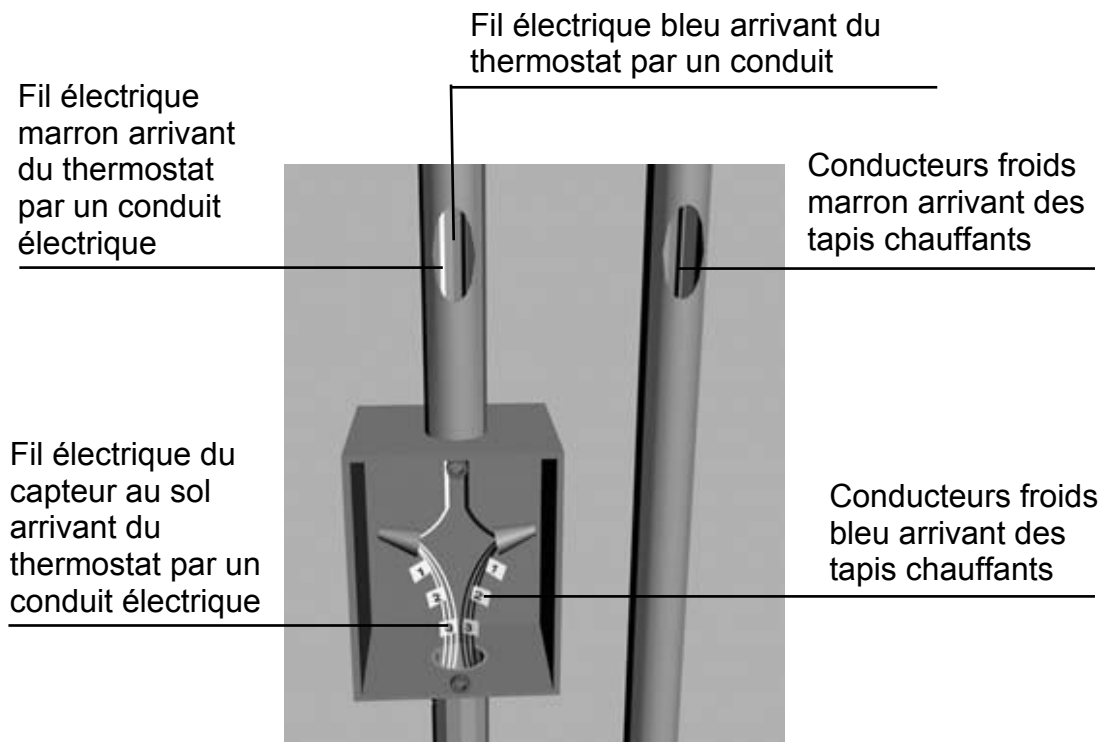
- 6 . Mesurez les valeurs d'isolation à l'aide d'un mégohmmètre et inscrivez la valeur. Vérifiez qu'il n'y a aucun problème d'isolation.



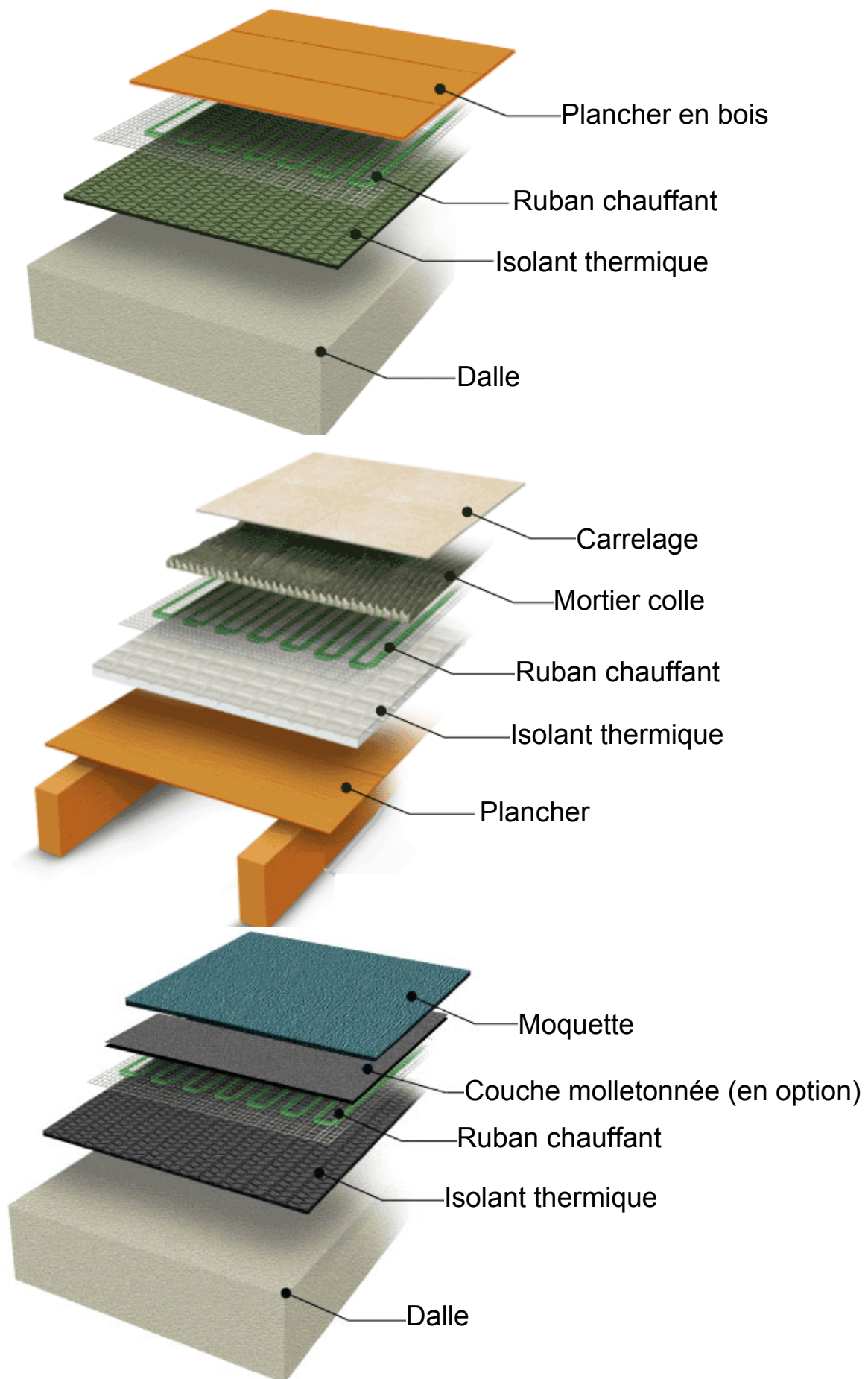
- 7 . Si vous installez les tapis chauffants dans des zones humides (Les zones humides comprennent les saunas, les salles de bain et les zones des cuisines 50 cm autour d'un évier ou de tout autre équipement de cuisine métallique).
  - A . Étendre le filet de mise à la terre au-dessus du tapis chauffant. Le fil électrique du filet de mise à la terre doit coïncider avec le conducteur froid du tapis chauffant. Si nécessaire, fixez le filet de mise à la terre au tapis chauffant avec la bande adhésive pour empêcher qu'il ne bouge.
  - B . Diriger les fils électriques du filet de mise à la terre vers la même boîte de jonction que celle des conducteurs froids des tapis chauffants.
  - C . Dans la boîte de jonction, raccorder les fils électriques de mise à la terre avec le conducteur de terre (vert/jaune) de l'alimentation générale de la maison.
- 8 . Parallèlement, raccorder les connecteurs froids de chaque tapis à la boîte de jonction électrique. Assurez-vous que les autocollants portant les numéros des conducteurs restent visibles. Si nécessaire, raccourcissez les conducteurs, mais faites en sorte que l'autocollant avec le numéro du conducteur soit fixé au conducteur raccourci.
- 9 . Dénudez l'extrémité de chaque conducteur.
- 10 . Connectez tous les conducteurs de la même couleur.
- 11 . Branchez chaque conducteur de couleur dans un connecteur de la boîte de jonction.

## Etape 3 - Effectuer les branchements électriques

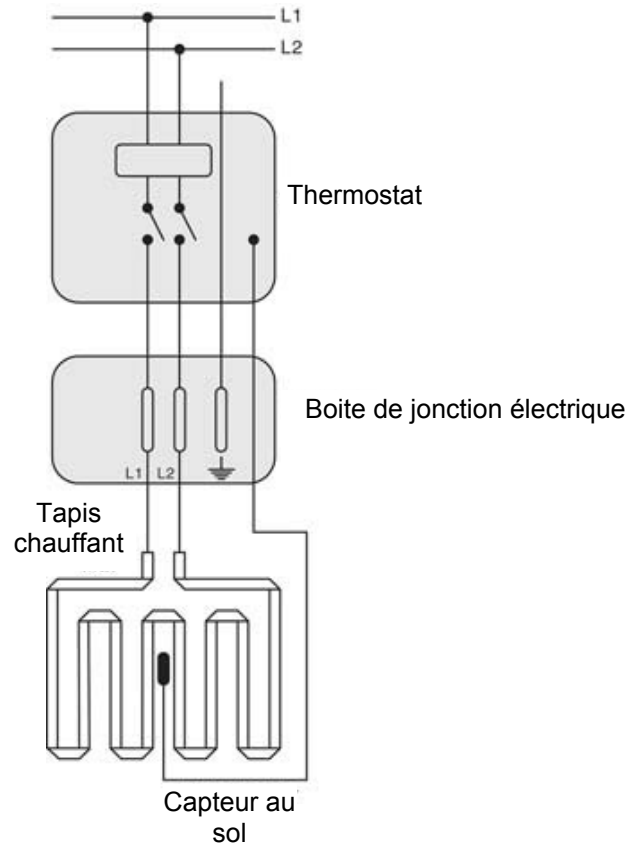
- 12 . Raccordez le conducteur froid de même couleur entre le thermostat et le connecteur dans la boîte de jonction.



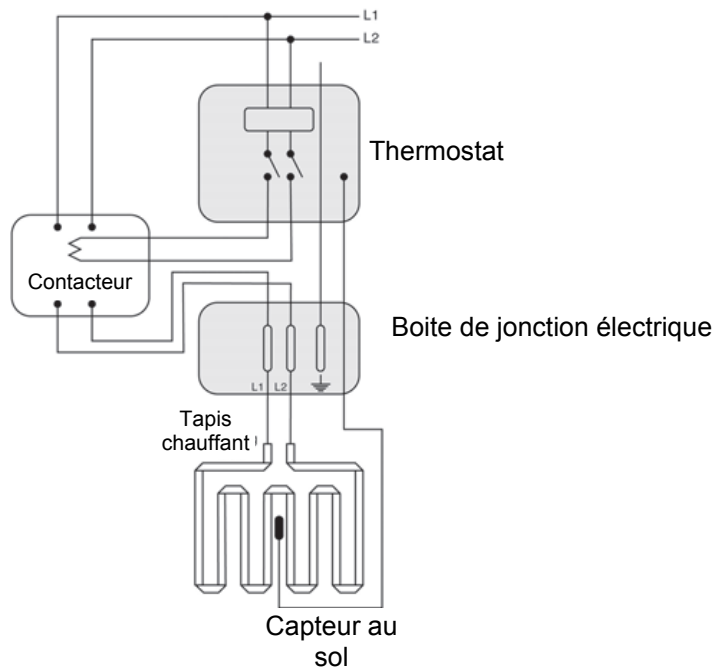
- 13 . Raccorder les fils électriques à la commande de thermostat selon le schéma de branchement de la page 12.
- 14 . Allumer le système de chauffage (Consulter le mode d'emploi de votre thermostat) pendant une demi heure pour vérifier qu'il fonctionne correctement. Il est important de vérifier chaque élément du système séparément afin de s'assurer que chaque tapis chauffe bien.
- 15 . Eteindre le système de chauffage (Consulter le mode d'emploi de votre thermostat).



**Option A - pour les circuits de moins de 16 A**



**Option B - pour les circuits de plus de 16 A**



### Thermostats recommandés

- Tout type de thermostat certifié pour les chauffages électriques au sol avec capteur de sécurité au sol uniquement pour utilisation en salles de bain (peuvent également être utilisés dans d'autres endroits humides) : nous recommandons notre thermostat ATPTF132 - ce thermostat programmable est équipé d'un écran LCD et d'un seul capteur de sécurité de température au sol.
- Tout type de thermostat certifié pour les chauffages électriques au sol avec capteur de sécurité de température ambiante et capteur de sécurité de température au sol pour utilisation dans des endroits secs (peut aussi être utilisé dans des endroits humides autres que des salles de bain) : nous recommandons notre thermostat ATPTAF132 - Ce thermostat programmable est équipé d'un écran LCD, d'un capteur de sécurité de température ambiante et d'un capteur de sécurité de température au sol.

### Matériau d'isolation rigide recommandé

Si un matériau d'isolation est nécessaire, vous pouvez utiliser des plaques en mousse polyuréthane. Vous pouvez également utiliser du Marmox d'au moins 6 mm d'épaisseur ou des plaques similaires pour le bâtiment (voir page 5 pour les recommandations sur les matériaux d'isolation rigide). Pour d'autres matériaux d'isolation rigide, veuillez consulter votre revendeur local de matériaux de construction.

### Matériau d'isolation souple recommandé

Lorsque l'utilisation d'un matériau d'isolation souple s'avère nécessaire vous pouvez utiliser des revêtements de mousse plastique (voir page 5 les recommandations pour l'utilisation de matériaux d'isolation souple). Dans tous les cas, veuillez consulter votre revendeur local de matériaux de construction.

# Tailles standards et puissances des tapis chauffants

## 220-240 Volts, catégorie des 120 watts par m<sup>2</sup>

Référence	Larg. m	Long. m	Surface m <sup>2</sup>	Watt tapis	Ampérage tapis	Plage de résistance
AT101E01121505	0.50	1.50	0.75	94	0.54	534-619
AT101E11122005	0.50	2.00	1.00	123	0.53	386-471
AT101E21123005	0.50	3.00	1.50	177	0.76	270-330
AT101E41124005	0.50	4.00	2.00	264	1.15	183-220
AT101E51125005	0.50	5.00	2.50	305	1.33	161-191
AT101E61126005	0.50	6.00	3.00	354	1.54	141-165
AT101E11121010	1.00	1.00	1.00	123	0.53	386-471
AT101E21121510	1.00	1.50	1.50	176	0.76	143-165
AT101E41122010	1.00	2.00	2.00	264	1.15	183-220
AT101E51122510	1.00	2.50	2.50	305	1.33	161-191
AT101E61123010	1.00	3.00	3.00	354	1.54	141-165
AT101E81124010	1.00	4.00	4.00	440	1.91	105-121

**Note** : la puissance est calculée en se basant sur une moyenne de 230 Volts.